

Руководство пользователя

Цветное цифровое многофункциональное устройство **M201CR**



Быстрая настройка

стр. 8



Быстрая эксплуатация

стр. 11

Инструкция по эксплуатации

Обязательно прочитайте данную инструкцию по эксплуатации перед использованием данного продукта.

Обязательно сохраните руководство для последующего использования.

Пожалуйста, используйте их правильно и внимательно изучите содержание.

Перед эксплуатацией данного изделия ознакомьтесь с разделом "Важные инструкции по технике безопасности" (⇒ стр. 2).

После прочтения данного руководства, пожалуйста, положите его в безопасное место для дальнейшего использования.

Обратите внимание, что информация в данном документе может быть изменена.

Приложение

Важные инструкции по технике безопасности

В этой главе описаны важные инструкции по технике безопасности для предотвращения травм пользователей и других лиц. Пожалуйста, прочитайте эту главу перед использованием устройства, а затем следуйте инструкциям для правильного использования устройства. Не выполняйте никаких операций, не указанных в данном руководстве. В пределах, разрешенных законом, компания Deli не несет ответственности за любые косвенные, случайные или иные убытки в результате операций, не описанных в данном руководстве, неправильного использования, ремонта или модификации, выполненных третьими лицами, не уполномоченными компанией Deli, или иным образом (потерю деловой прибыли, прерывание деятельности или потерю деловой информации). Неправильная эксплуатация или использование устройства может привести к травмам и/или повреждению оборудования, требующему серьезного ремонта и не покрываемому ограниченной гарантией.

Предупреждения

⚠ Указывает на предупреждение об операции. Неправильное выполнение соответствующей операции может привести к смерти или травмам. Для безопасного использования этой устройства обязательно учитывайте эти предупреждения.

Внимание

⚠ Указывает на меры предосторожности в отношении выполняемых операций. Неправильное выполнение операций может привести к травмам. Для безопасного использования этого устройства обязательно обратите внимание на обозначенные меры предосторожности.

Уведомление

ⓘ Представляет собой эксплуатационные требования и ограничения. Внимательно прочитайте эти пункты, чтобы правильно эксплуатировать устройство и избежать повреждения устройства или потери имущества.

Установка

Для безопасного и комфортного использования устройства внимательно прочитайте следующие меры предосторожности и установите устройство в соответствующем месте.

Предупреждения

Не устанавливайте в местах, которые могут стать причиной пожара или поражения электрическим током

- Там, где вентиляционные отверстия заблокированы (слишком близко к стенам, кроватям, диванам, коврам или подобным предметам)
- Во влажных или пыльных помещениях
- В местах, где будет попадать прямой солнечный свет или на открытом воздухе
- В местах, которые будут подвержены влиянию высоких температур
- В местах, которые могут быть подвержены воздействию открытого огня
- Вблизи спирта, растворителя или других горючих веществ

Другие предупреждения

- Не подключайте к данному устройству нелегализованные кабели, так как это может привести к возгоранию или поражению электрическим током.
- Не кладите на устройство ожерелья и другие металлические предметы, а также емкости, наполненные жидкостями. Если эти предметы соприкоснутся с электрическими компонентами внутри устройства, это может привести к возгоранию или поражению электрическим током.

- Если в устройство попал посторонний предмет, отключите блок питания от розетки и обратитесь к местному авторизованному дилеру.

Будьте внимательны Не устанавливайте в следующих местах

Устройство может упасть или опрокинуться, что приведет к травмам.

- В неустойчивом положении
- В местах, которые будут подвержены воздействию вибрации

Выравнивающие ножки (только для изделий с выравнивающими ножками)

Не снимайте выравнивающие ножки после установки устройства, так как это может привести к опрокидыванию или падению устройства, что приведет к травмам.

Уведомление

Не устанавливайте в следующих местах

Это может привести к повреждению устройства.

- В местах, где бывает экстремальная температура и влажность (чрезвычайно высокая или низкая)
- В местах с резкими перепадами температуры или влажности
- Вблизи устройств, генерирующих магнитные или электромагнитные поля
- В лабораториях или местах, где проводятся химические реакции
- В местах скопления коррозионных и токсичных газов
- В местах, где устройство может деформироваться под действием веса устройства или там, где устройство может легко провиснуть (ковер и т.д.)

Избегайте мест с плохой вентиляцией

При нормальной эксплуатации устройство производит небольшое количество озона и других выбросов. Такой уровень выбросов не влияет на здоровье. Однако при длительном использовании в плохо вентилируемых помещениях или длительном производстве количество этих выбросов может значительно увеличиться.

Для поддержания комфортных условий работы рекомендуется обеспечить надлежащую вентиляцию помещения, в котором вы работаете с устройством. Кроме того, следует избегать мест, где персонал может контактировать с выбросами из устройства.

Не устанавливайте в местах, где возможно образование конденсата

Конденсат (холодный конденсат) может образовываться внутри устройства при установке в отопляемом помещении или при перемещении из прохладного или сухого места в теплое или влажное. Использование устройства в таких условиях может привести к замятию бумаги, плохому качеству печати или повреждению устройства. Перед использованием дайте устройству адаптироваться к температуре и влажности окружающей среды не менее чем за 2 часа до начала работы.

Не устанавливайте устройство рядом с компьютером или другим высокоточным электронным оборудованием.

Электрические помехи и вибрация, создаваемые устройством во время печати, могут негативно влиять на работу такого оборудования.

Не устанавливайте устройство рядом с телевизором, беспроводными или подобными электронными устройствами.

Устройство может создавать помехи при приеме звукового сигнала и сигнала изображения.

Вставьте вилку кабеля питания в специальную розетку и обеспечьте как можно больше пространства между данным устройством и другими электронными устройствами.

Не устанавливайте устройство на тонкие листы или подобные поверхности, изготовленные из материалов с низким тепловым сопротивлением.

Устройство имеет встроенный нагреватель, который при включении будет нагревать нижнюю часть основного двигателя. Поэтому при установке устройства на рабочий стол, если не установлена дополнительная коробка, старайтесь избегать использования тонких листов или коврик с плохой теплоустойчивостью между устройством и рабочим столом, таких как пластиковые настольные коврики на основе этилена.

При использовании беспроводной сети LAN

- Установите устройство в пределах 50 метров от устройства маршрутизации беспроводной локальной сети.
- По возможности устанавливайте устройство так, чтобы не было препятствий, влияющих на связь между устройством и устройством маршрутизации беспроводной локальной сети. Сигнал может быть ослаблен при прохождении через стены или пол.
- Держите устройство как можно дальше от цифровых радиоприемников, микроволновых печей и других устройств, излучающих радиоволны.
- Не используйте его вблизи медицинского оборудования. Радиоволны, излучаемые устройством, могут вызвать помехи в работе медицинского оборудования, что, в свою очередь, может вызвать отказ оборудования и несчастные случаи.

Если мешает шум на рабочем месте

В зависимости от окружающей среды и режима работы рекомендуется устанавливать устройство за пределами офиса, если рабочий шум более навязчив.

Перемещение устройства

Если вы хотите переместить устройство, даже если место установки находится на том же этаже, сначала обратитесь к местному авторизованному дилеру. Не пытайтесь перемещать устройство самостоятельно.

Электропитание

Предупреждения

- Используйте только те источники электроэнергии, которые соответствуют указанным требованиям по напряжению. В противном случае это может привести к пожару или поражению электрическим током.
- Устройство должно быть подключено к розетке с заземлением с помощью прилагаемого кабеля питания.
- Не используйте кабель питания, не входящий в комплект поставки, так как это может привести к возгоранию или поражению электрическим током.
- Сетевой шнур предназначен исключительно для использования устройства. Не подключайте кабель питания к другим устройствам.
- Не изменяйте, не тяните, не сгибайте с силой и не выполняйте никаких других действий, которые могут повредить кабель питания. Не допускайте давления от веса тяжелых предметов на кабель питания. Повреждение кабеля питания может привести к возгоранию или электрическому контакту.
- Не вставляйте и не вынимайте разъем кабеля питания мокрыми руками, так как это может привести к поражению электрическим током.
- Не используйте удлинители или многоштекерные колодки на устройстве, так как это может привести к возгоранию или поражению электрическим током.
- Не обматывайте и не связывайте кабель питания, иначе это может привести к возгоранию или поражению электрическим током.
- Полностью вставляйте вилку кабеля питания в розетку, иначе это может привести к пожару или поражению электрическим током.

- Во время грозы полностью выньте вилку кабеля питания из розетки источника электроэнергии. Невыполнение этого требования может привести к пожару, поражению электрическим током или повреждению устройства.
- Убедитесь, что электропитание устройства надежно и что оно имеет стабильное напряжение.
- Держите кабель питания вдали от источников тепла; в противном случае покрытие кабеля может расплавиться, что может привести к пожару или поражению электрическим током.

Избегайте следующего:

Кабель питания может быть поврежден, если слишком сильно натянуть соединительную часть кабеля, или провода внутри устройства могут отсоединиться. Это может привести к пожару.

- Частое подключение и отключение кабеля питания.
- Спотыкание о кабель питания.
- Сгиб кабеля питания вблизи соединительной части и воздействие постоянного напряжения в электрической розетке или соединительной части.
- Чрезмерное усилие на вилке питания.

Будьте внимательны

Установите устройство вблизи розетки и оставьте достаточно места вокруг вилки питания, чтобы вилку можно было легко извлечь в экстренной ситуации.

Уведомление

При подключении источника питания

- Не подключайте кабель питания к источнику постоянного тока, иначе устройство может выйти из строя или быть повреждено в случае отключения питания.
- Если устройство подключено к составной розетке переменного тока, не используйте оставшуюся розетку для подключения других устройств.
- Не подключайте кабель питания к вспомогательному гнезду питания переменного тока компьютера.

Прочие меры предосторожности

Электрические помехи могут привести к неисправности устройства или потере данных.

Обработка

Предупреждения

- Если устройство издает ненормальный шум, запах, выделяет дым или слишком сильно нагревается, немедленно выньте вилку питания из розетки авторизованного дистрибьютора. Дальнейшее использование может привести к поражению электрическим током.
- Не разбирайте и не модифицируйте устройство. Внутри устройства находятся элементы высокого давления и высокой температуры, их демонтаж или модификация могут привести к возгоранию или поражению электрическим током.
- Расположите устройство так, чтобы дети не могли добраться до линий электропередачи и других кабелей, а также до шестеренок и электрических компонентов внутри устройства. Несоблюдение этого требования может привести к несчастным случаям.
- Не используйте легковоспламеняющиеся аэрозоли вблизи устройства. Если легковоспламеняющиеся вещества вступят в контакт с электрическими и газовыми компонентами внутри устройства, это может привести к пожару или поражению электрическим током.
- При перемещении устройства убедитесь, что питание выключено, отсоедините вилку питания и интерфейсный кабель. В противном случае кабель питания или интерфейсный кабель могут быть повреждены, что приведет к пожару или поражению электрическим током.
- Не прикасайтесь к металлической части разъема, когда вставляете или вынимаете кабель USB с вилкой питания, подключенной к розетке переменного тока. В противном случае может произойти поражение электрическим током.

отклонения от нормы, не приближайтесь к прибору и немедленно обратитесь к врачу.

Внимание

- Не ставьте тяжелые предметы на устройство. Тяжелые предметы могут упасть и нанести травму.
- В целях безопасности, если устройство не будет использоваться в течение длительного времени, выньте вилку из розетки.
- Будьте осторожны при открывании и закрывании крышки во избежание травмирования рук.
- Держите руки и одежду подальше от роликового колеса зоны вывода. Роликовое колесо может привести к травмам, если будет давить на руки или одежду.
- Температура внутри и в выходном пазу устройства во время и после использования чрезвычайно высока. Не прикасайтесь к этим участкам во избежание ожогов. Кроме того, бумага принтера может сильно нагреваться при первой печати, поэтому обращайтесь с ней осторожно. В противном случае это может привести к ожогам.

Стеклопластиковая крышка для копировального устройства или стола

- Не нажимайте сильно на кнопку подачи или крышку стекла при использовании стекла для копирования толстых книг. В противном случае стекло может быть повреждено, что может привести к травмам.
- Осторожно закрывайте стеклянную крышку стола подачи, чтобы избежать заземления, иначе это может привести к травме.
- Будьте осторожны, не помещайте руки или пальцы под стеклянную крышку стола подачи, так как это может привести к травме.

Если вы используете кардиостимулятор

Прибор создает низкий уровень магнитного потока и ультразвуковых волн. Если вы пользуетесь кардиостимулятором и чувствуете



Коробка для бумаги

- Не подходите к устройству во время извлечения коробки, так как это может привести к травмам.

Кнопка энергосбережения

- Чтобы подстраховаться, если устройство не будет использоваться в течение длительного времени (например, в течение ночи), нажмите (кнопку энергосбережения). Кроме того, если устройство не будет использоваться в течение длительного периода времени (например, во время отпуска), выключите главный выключатель питания и отсоедините линию электропитания для обеспечения безопасности.

Лазерная безопасность

Согласно стандартам IEC60825-1:214 и EN60825-1:214, данное изделие признано лазерным изделием класса 1.

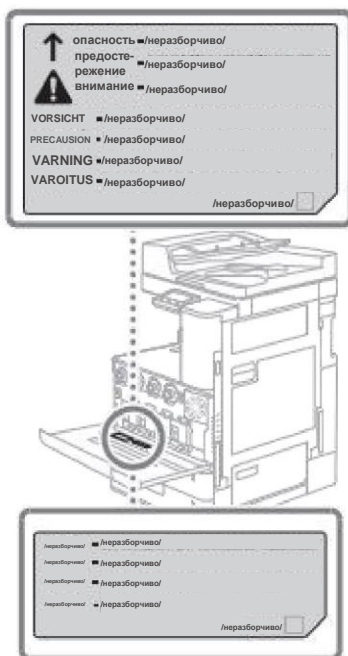
ЛАЗЕРНОЕ ИЗДЕЛИЕ КЛАССА 1.
Лазерные лучи могут нанести вред человеческому организму. Поскольку излучение внутри изделия полностью ограничено защитной крышкой и корпусом, устройство не будет пропускать лазерное излучение во время нормальной работы. Ознакомьтесь со следующими замечаниями и инструкциями по технике безопасности.

- Не открывайте крышку, не указанную в инструкции к устройству.
- Если лазерный луч попадет в глаза, это может травмировать глаза.
- Использование органов управления, регулировок или процедур, отличных от указанных в данном руководстве, могут привести к опасности облучению.

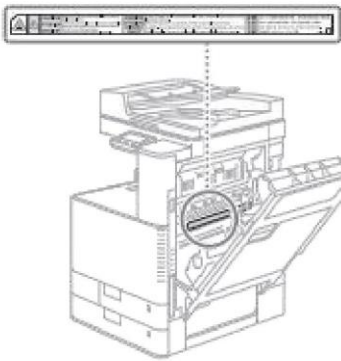
ожогам, даже если вы не находитесь в непосредственном контакте с фиксатором и окружающими его компонентами.

Не подвергайте себя длительному воздействию тепла от закрепителя и окружающих его компонентов при удалении застрявшей бумаги или осмотре внутренностей установки устройства. Такое поведение может привести к низкотемпературным

Меры предосторожности при работе с лазером



Фиксатор в сборе



[Примечание]

На некоторых продуктах могут отсутствовать некоторые символы, указанные выше.

Техническое обслуживание и капитальный ремонт
 Регулярно очищайте устройство. При скоплении пыли устройство может работать неправильно. При очистке обязательно соблюдайте следующие пункты. Если во время работы что-то пошло не так, обратитесь к разделу "Устранение неполадок" в руководстве пользователя.

Уведомление

- Следуйте инструкциям по мерам предосторожности, например, на этикетке, прикрепленной к устройству.
- Не подвергайте устройство сильным ударам или вибрации.
- Не открывайте и не закрывайте с силой двери отсеков, крышки и другие компоненты. В противном случае это может привести к повреждению устройства.
- Не замыкайте главный выключатель питания и не открывайте крышку во время работы устройства. В противном случае может произойти замятие бумаги.
- Используйте модульные кабели длиной менее 3 метров.
- Пожалуйста, используйте кабель USB длиной менее 3 метров.

Символы, связанные с безопасностью

- ⏻ Выключатель питания: "Вкл".
Выключатель питания: "Выкл".
- ⏻ Выключатель питания: "Запасной" положение двойное нажатие "вкл" "выкл" защищает клемму заземления
- ⚠ с Опасным напряжением. Не открывайте крышку, на которой нет маркировки.

- ⚠ Будьте осторожны: Горячие поверхности. Не прикасайтесь.
- ⚠ Вторичное оборудование
- ⚠ Движущиеся части: не приближайтесь к движущимся частям
- ⚠ Будьте осторожны: это может привести к поражению электрическим током. Вытащите все вилки из розеток электропитания.
- ⚠ Есть острые края, будьте осторожны.
- ⚠

Предупреждения

- Перед очисткой выключите питание и выньте вилку из розетки, иначе возможно возгорание или поражение электрическим током.
- Периодически вынимайте вилку питания и протирайте ее сухой тканью для удаления пыли и грязи. Скопления пыли могут поглощать влагу из воздуха и при контакте с электричеством могут вызвать пожар.
- Очистите устройство с помощью увлажненной и отжатой ткани. Для смачивания тряпки используйте только воду. Не используйте спирт, бензин, растворитель краски или другие легковоспламеняющиеся вещества. Не используйте бумагу для лица или бумажные полотенца. При контакте этих веществ с электрическими компонентами внутри устройства может возникнуть статическое электричество, что может привести к пожару или поражению электрическим током.
- Регулярно проверяйте кабель питания и вилку на наличие повреждений, а также проверяйте устройство на наличие скопления пыли, вмятин, царапин, трещин или перегрева. Использование плохо обслуживаемого оборудования может привести к пожару или электрическому контакту.

Будьте внимательны

- Внутри устройства находятся компоненты, работающие при высокой температуре и высоком давлении. Прикосновение к таким деталям может привести к ожогам. Не прикасайтесь к произвольным частям устройства, не указанным в руководстве.
- Будьте осторожны, чтобы не порезать руку о края бумаги при загрузке или извлечении застрявшей бумаги.

Расходные материалы

Предупреждения

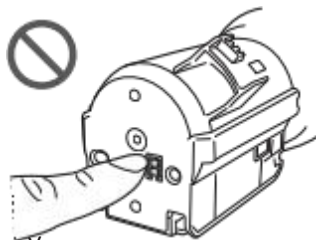
- Не кладите картриджи с тонером или контейнеры с отработанным порошком в открытый огонь, а также не храните их или бумагу для печати/копирования в таком месте, где на них будет воздействовать открытое пламя, так как это может привести к их воспламенению, что вызовет ожоги или пожар.
- Если тонер случайно пролит или рассыпан, аккуратно соберите частицы тонера или протрите поверхность мягкой влажной тканью, чтобы избежать вдыхания.

Не используйте пылесос без защиты от вспышек пыли для уборки пролитого тонера. В противном случае это может привести к неисправности пылесоса или высыпке пыли из-за высвобождения статического электричества.

▲ Будьте внимательны

- Храните тонер и другие расходные материалы в недоступном для детей месте. При вдыхании тонера немедленно обратитесь за медицинской помощью.
- При попадании тонера на одежду или кожу немедленно смойте его холодной водой. Не используйте теплую воду, иначе это может привести к застыванию тонера и образованию несмываемого пятна.
- Не вынимайте картридж с тонером, так как это может привести к тому, что тонер вылетит и попадет в глаза или рот. Если тонер попал в глаза или рот, немедленно промойте их холодной водой и обратитесь за медицинской помощью.
- Если из картриджа вытекает тонер, не вдыхайте его и не допускайте прямого контакта с кожей. Если он попал на кожу, промойте ее холодной водой с мылом. Если после мытья сохраняется раздражение кожи или продолжается вдыхание тонера, немедленно обратитесь за медицинской помощью.

- Будьте осторожны при извлечении контейнера для отработанного порошка, чтобы не уронить его, что может привести к травме.
- Не прикасайтесь к электрическим контактам.



Уведомление

- Храните тонер-картриджи в прохладном месте, вдали от прямых солнечных лучей.
- Не храните картриджи с тонером в вертикальном положении.

Примечание

Информация о подзаконных актах беспроводной локальной сети

Статья 13

1. Используемая частота: 2,4-2,4835 ГГц
Эквивалентная всенаправленная Излучаемая мощность (EIRP) : Антенна усиление < 10 дБмВтВт: ≤100 мВт или ≤20 дБмВт
Максимальная спектральная плотность мощности: Когда коэффициент усиления антенны < 10 дБмВтВт: ≤10 дБмВт/МГц (EIRP) Допуск несущей частоты: 20 ppm
Внеполосная передаваемая мощность (за пределами диапазона 2,4- 2,4835 ГГц) ≤-80 дБмВт/Гц (EIRP) Мощность помех (излучения) (за пределами ±2,5-кратной полосы пропускания канала соответствующей несущей):
≤-36 дБмВт / 100 кГц (30-1000 МГц) ≤- 33 дБмВт / 100 кГц (2,4-2,4835 ГГц) ≤-40 дБмВт / 1 МГц (3,4-3,53 ГГц) ≤-40 дБмВт / 1 МГц (5,725-5,85 ГГц) ≤-30 дБмВт / 1 МГц (другие 1-12,75 ГГц)
2. Не допускается произвольное изменение частоты передачи, увеличение мощности передачи (включая дополнительный усилитель мощности RF), не допускается произвольное подключение внешней антенны или использование другой передающей антенны;

3. Устройство не должно создавать вредных помех для различных законных служб радиосвязи при использовании;

При обнаружении помех следует немедленно прекратить использование и принять меры по устранению помех перед

4. При использовании маломощного радиооборудования необходимо допускать помехи от радиослужб или излучения от оборудования, используемого в промышленных, научных и медицинских целях;
5. Нельзя использовать устройство в непосредственной близости от самолетов или аэропортов.
6. Данное устройство включает в себя типкод утверждения: СМШТ ID: 2019DJ2250. Радиоизлучающий модуль.

Законы об использовании продукта и изображений.

Ограничения

Сканирование, печать или иное использование продукта. Копирование определенных документов, а также использование сканов, отпечатков или иных копий таких изображений с помощью продукта

Может быть запрещено законом и может повлечь за собой уголовное наказание

3. Личная и/или гражданская ответственность.

Перечисленные ниже. Неисчерпывающий перечень таких документов

предназначен только в качестве руководства.

Использование.

При использовании вашего продукта для развертки.

Отслеживание, печать или копирование и/или сканирование или иное использование продукта,

Печатать или иным образом воспроизводить такие изображения.

Если нет уверенности в законности выполняемых действий, предварительно проконсультируйтесь с юристом. Юридические консультанты должны предоставить рекомендации.

- Бумажные деньги
- Дорожные чеки
- Квитанция на денежный перевод
- Продовольственные талоны
- Расписка о внесении депозита
- Паспорт
- Марки (гашеные или не гашеные)
- Иммиграционные документы
- Идентификационные значки или указатели
- Марка налогового органа (аннулированная или неаннулированная)
- Документы об обязательной военной службе или призыве
- Доказательство наличия облигаций или других долгов
- Чеки или денежные переводы, выданные государственными учреждениями
- Сертификаты акций
- Автомобильные номерные знаки и свидетельства о праве собственности
- Авторские работы в области литературы и искусства, не лицензированные владельцем авторских прав

Отказ от ответственности

• Обратите внимание, информация в данном документе может быть изменена.

• В той мере, в какой это разрешено законом, DELI

GROUP CO., LTD. представляет собой капитальное предприятие. Компания не дает никаких гарантий любого рода (явных или подразумеваемых), включая, но не ограничиваясь, на товарный вид, пригодность к продаже, пригодность для конкретной цели и не нарушение техники безопасности.

DELI GROUPOCO., LTD. не несет никакой ответственности за ущерб в результате

использования данного материала, косвенные, случайные или иные (включая в том числе деловую прибыль, убытки, прерывание деловой активности или потерю деловой информации).

О данном руководстве

Торговые марки

Все названия торговых марок и продуктов, представленные в данном руководстве, являются собственностью соответствующих владельцев марки или товарного знака.

Каталог

Быстрая настройка

Настройка устройства.....	8
Настройка начальных параметры устройства.....	8
Настройка способа подключения к компьютеру.....	8
Указание метода подключения.....	8
Подключение по беспроводной сети LAN.....	8
Подключение через проводную сеть LAN.....	9
Подключение через USB.....	10
Установите программное обеспечение.....	10

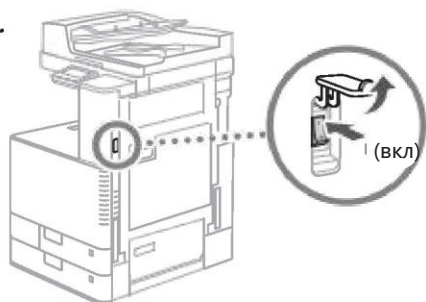
Быстрая эксплуатация

Правильное размещение оригинала.....	12
Расположение оригинала на стекле стола.....	12
Размещение оригинала в податчике бумаги.....	12
Управление с панели управления.....	12
Сканирование.....	13
Ксерокопирование.....	13
Печать.....	13
Загрузка бумаги.....	14
Упаковка в бумажные коробки.....	14
При возникновении проблем.....	15
Устройство не работает.....	15
Появление замятий бумаги.....	15
Замена расходных материалов.....	15
Картридж с тонером.....	15
Неудовлетворительные результаты печати.....	16
Неравномерность изображения/размытость изображения.....	16
На изображении появляются черные полосы.....	16
На изображении появляются белые/цветные полосы.....	17

Настройте параметры в следующем порядке.

Настройка начальных параметров устройства

1.



2 Настройте начальные параметры в соответствии с инструкциями на экране.

- Установите дату и время
- Настройте доступ к удаленному пользовательскому интерфейсу
- Выполните цветокоррекцию

Уведомление

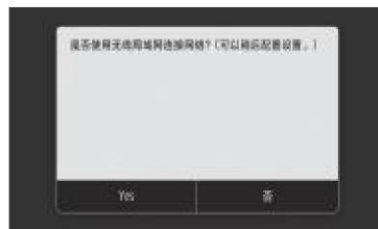
Чтобы предотвратить несанкционированный доступ третьих лиц, вам необходимо включить PIN-код для авторизации в системе удаленного пользователя.

Настройка способа подключения к компьютеру

Перед началом настройки

- Устройство не может подключаться как к проводной, так и к беспроводной локальной сети.
- Если устройство подключено к небезопасной сети, ваша личная информация может быть раскрыта третьим лицам. Помните об этом и принимайте соответствующие меры предосторожности.
- Устройство не оснащено маршрутизатором. Приобретите его дополнительно при необходимости

Уточните



- Подключение по беспроводной сети LAN: < да >
- Подключение через проводную локальную сеть или USB: < нет >

Подключение по беспроводной сети LAN



Часть 2 из 3: Подключение к маршрутизатору

1. Убедитесь, что ваш компьютер правильно подключен к маршрутизатору.
2. Проверьте настройки сети на компьютере.
3. Обратите внимание на SSID и сетевые ключи.
 - Проверьте этикетку на маршрутизаторе.
 - Руководство пользователя
 - Настройка будет проще, если на маршрутизаторе предусмотрен флаг WPS. Руководство пользователя

Подробнее

➔ "Настройки с помощью мастера настроек" в Руководстве пользователя

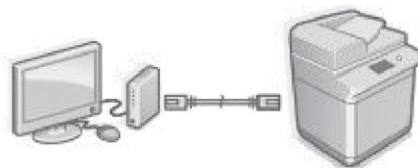


1. Выберите < OK >.
2. Выберите < Настройки SSID >.
3. Выберите < Выбрать точку доступа >.
4. Выберите точку доступа (SSID), а затем < Далее >.
5. Введите свой сетевой ключ, затем выберите < Применить >.
6. Выберите < Да >.
- Дождитесь, пока на экране появится сообщение <Подключено >.
- 7 Выберите < Закреть >.
- IP-адрес будет автоматически настроен через несколько минут.

5 Установите драйверы и программное обеспечение.

➔ стр. 8 "Укажите метод подключения"

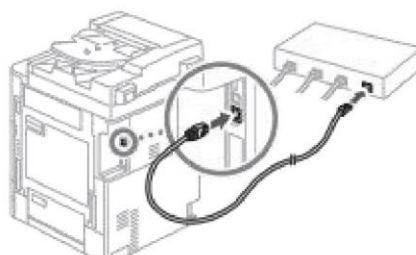
Настройка начальных параметров завершена.



Устройство не оснащено кабелем LAN. Приобретите его дополнительно при необходимости.

Часть 2 из 3: Убедитесь, что ваш компьютер правильно подключен к маршрутизатору

- 1 Убедитесь, что ваш компьютер правильно подключен к маршрутизатору.
- 2 Проверьте Настройки сети на компьютере
- 3 Подключите кабель LAN.



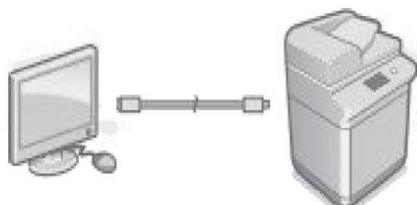
- После подключения кабеля подождите несколько минут (пока IP-адрес не установится автоматически).
- Вручную установите локальный IP-адрес, если на компьютере установлен статический IP-адрес.


4 Установите драйверы и программное обеспечение. ➔ стр. 10 "Установка программного обеспечения"

Установка начальных параметров завершена.

Подробнее

Используйте инструкции по мастеру настройки в Руководстве пользователя



- Устройство не оснащено USB-кабелем. Имейте его в наличии на случай необходимости.
- Убедитесь, что используемый USB-кабель имеет следующие характеристики 
- Не подключайте USB-кабель, пока не установите драйвер. В противном случае отсоедините USB-кабель от компьютера, закройте диалоговое окно, а затем выполните следующие действия, начиная с шага 1.

1 Установите драйверы и программное обеспечение. ➔ стр. 10 "Установка программного обеспечения"

Конфигурация начальных параметров завершена.

Установка программного обеспечения

Вы можете загрузить последние версии драйверов печатающего устройства с веб-сайта.

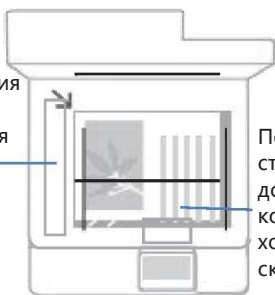


Более подробную информацию об установке программного обеспечения см. в руководстве по эксплуатации драйвера.

Правильно разместите оригинал

Поместите рукопись на стекло
стола для рукописей

педаль
управления
муфтой
сцепления



Поместите
стороной вниз
документ,
который вы
хотите
сканировать.

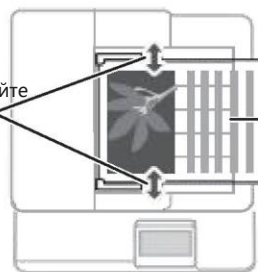


Применяется для
отсканированных
страниц,
журнальных
страниц и газетных
вырезок.

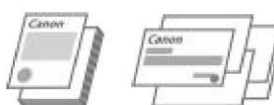
Перед началом работы

Поместите оригинал в устройство
подачи копий

Отрегулируйте
слайд



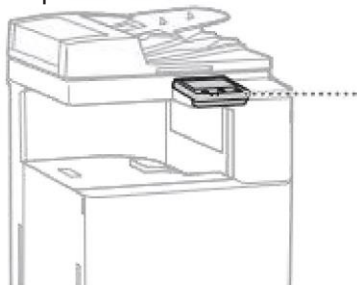
Будет
отсканирован
оригинальный
документ.
Положить
стороной вверх.



Подходит для
непрерывного
сканирования
нескольких страниц
литературных
изделий,
коммерческого
предложения и т.д.

Управление с панели управления

Устройство




Панель управления





Сканирование

- Шаги 1 Поместите оригинал документа.
- 2 Нажмите , затем выберите < Сканирование >.
3. Выберите тип сканирования и введите необходимую информацию.
- 4 Выберите < Старт >, < Черно-белый старт > или < Цветной старт >.

Тип сканирования

- Сохранить на компьютере
- Сохранить на USB-накопителе
- Отправить электронные письма/интернет-факсы
- Отправить на файловый сервер

Сканирование с компьютера

- Используйте драйвер сканера, который поставляется с устройством




Подробнее

➔ "Сканирование" в руководстве пользователя



Ксерокопирование

- Шаги 1 Поместите оригинал документа.
- 2 Нажмите , затем выберите < Копия >.
- 3 Укажите параметры копирования по желанию.
- 4 Введите желаемое количество копий.
- 5 Выберите < Старт >.

Полезные функции копирования

- N в 1
- Двухстороннее или одностороннее
- Увеличение или уменьшение
- Подходит для копий удостоверений



Подробнее

➔ "Ксерокопирование" в руководстве пользователя

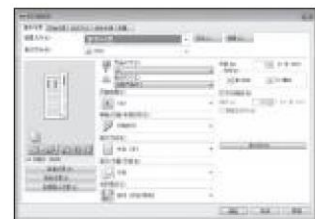


Печать

1. Откройте документ, который нужно распечатать, и выберите функцию печати в приложении.
2. Выберите драйвер принтера на вашем устройстве, а затем выберите [Параметры] или [Свойства].
3. Укажите размер бумаги.
4. Укажите источник бумаги и тип бумаги.
5. Укажите настройки печати по желанию.
6. Выберите [ОК].
7. Выберите [печать] и [Подтвердить].

Полезные настройки печати

- Двухсторонняя печать
- N в 1
- Печать вручную

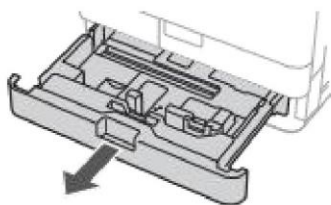


Подробнее

➔ «Помощь» на драйвере принтера

Упаковать в картонную коробку

1



2 Сдвиньте светло-голубую ручку, чтобы отрегулировать размещение направляющей для бумаги.



3 Сначала очистите от грязи пачку, затем загрузите пачку.



4 Загрузите ящик обратно в устройство.

Внимание


Будьте осторожны, чтобы избежать защемления пальцев не попали между коробкой и устройством.

Обязательно измените параметры настройки бумаги, если вы изменили тип бумаги.

5 Нажмите, а затем выберите <Настройки бумаги>

6 Укажите размер бумаги и тип в соответствии с инструкциями на экране.


При возникновении проблем

Подробнее см. в разделе
 "Устранение неполадок" в
 руководстве пользователя

Устройство не работает

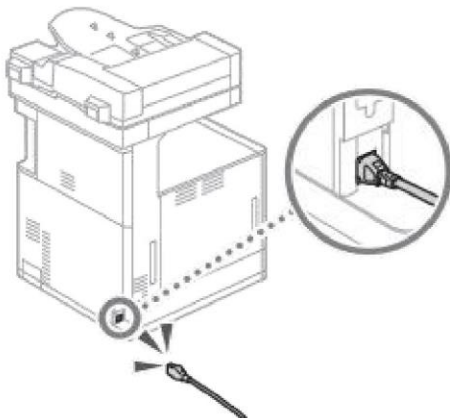
Проверьте следующее.

- Включено ли питание?
- Вышло ли устройство из спящего режима?

Если дисплей и экран не горят, нажмите выключатель питания. 



- Правильно ли подключен кабель питания?



Если проблема сохраняется, обратитесь к руководству пользователя.

Происходит замятие бумаги

Если произошло замятие бумаги, появится экран, как на рисунке ниже. Устраните замятие бумаги в соответствии с инструкциями на экране.



Замена расходных материалов

Картридж с тонером



Оригинальный картридж с тонером

- ХТ67К Тонер черный (черный)
- ХТ67С Тонер циан (циан)
- ХТ67М Тонер пурпурный (пурпурный)
- ХТ67У Тонер желтый (желтый)
- ХТ67Ке Тонер черный (черный)
- ХТ67Се Тонер циан (циан)
- ХТ67Ме Тонер пурпурный (пурпурный)
- ХТ67Уе Тонер желтый (желтый)

При возникновении проблем

Неудовлетворительные результаты печати

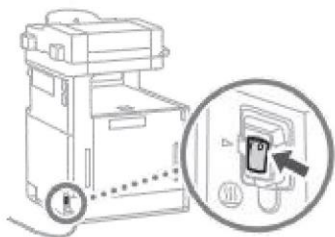
Неравномерность изображения/размытость изображения

Решение 1

Возможно, бумага впитала воду.

Включите переключатель осушения.

Если проблема не решена, загрузите сухую бумагу.




Решение 2

Выполните корректировку градиента.

1 Нажмите , затем выберите < Меню >.

2 Выберите < Корректировка/ Обслуживание > < Настройка качества изображения > < Автонастройка градиента > на экране.

Следуйте инструкциям на экране, чтобы выполнить настройку градиента. Дополнительные сведения см. в Руководстве пользователя.

Подробнее см. раздел  "Настроить градиент" в руководстве пользователя

Очистите область сканирования сухой мягкой тканью

1. Включите устройство подачи документов и протрите область сканирования переноса документов на нижней стороне мягкой тканью, смоченной водой. Затем протрите поверхность сухой мягкой тканью.

Примечание

Не используйте стеклоочистители или спиртовые растворы, так как они удаляют предохраняющее покрытие.



2. Выключите подачу.

Если после очистки области сканирования подачи документов все еще появляются черные полосы, выполните очистку устройства подачи.

1. Нажмите , затем выберите < Меню >.

2. Выберите < Регулировка/обслуживание > на экране >
< Обслуживание > < Чистая подача >>>
< Пуск >.

Примечание

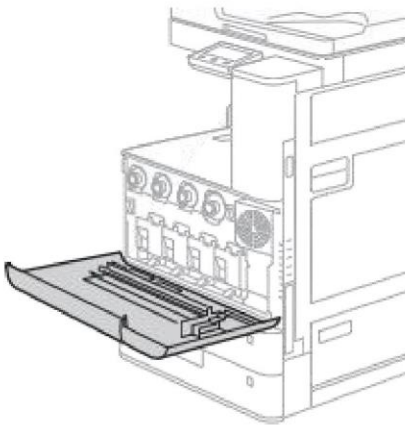
Очистка устройства подачи черновиков займет около 20 секунд.

Подробнее в разделе
➤ "Устранение неполадок" в
руководстве пользователя

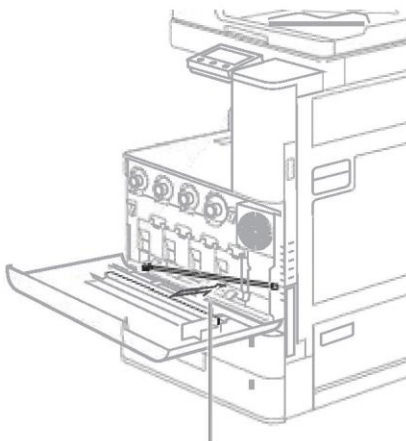
Решение 1

Очистите стекло от пыли.

1 Откройте переднюю крышку.

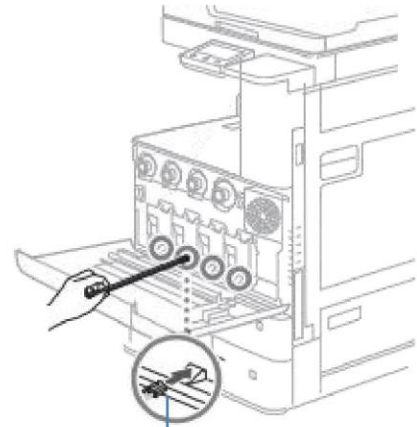


2 Снимите очиститель



Сдвиньте чистящую палочку
вправо, чтобы извлечь ее.

3 Вставьте чистящую палочку в отверстие
так, чтобы вкладыш в верхней части
чистящей палочки был направлен вниз.



втулка

4 Вставьте чистящую палочку до дна
отверстия, затем осторожно двигайте
ее вперед и назад.

Примечания

Вставьте чистящую палочку во все четыре
отверстия для очистки отверстий.

5 Установите чистящую палочку на
место, затем закройте переднюю
крышку.

deli

Страна происхождения: Китай
Производитель: Deli Group Co. LTD
Адрес: Промышленный парк Дели, Нинхай, Чжэцзян

Дата пересмотра: июль 2020